

# Montagehandleiding en Gebruikershandleiding Ritsscreens



# Inhoud

## Montagehandleiding

1. Voor het monteren
2. Montage op de wand
3. Montage in de dag
4. Uitlijning van de geleiders
5. Afstellen van de motor
6. Afwerking en controle
7. Bijlage tekeningen

## Gebruikershandleiding

1. Onderhoud
2. Veiligheid
3. Garantie

## **1 Voor het monteren**

De montage van de screen moet worden uitgevoerd door een vakman. Onjuiste montage kan namelijk leiden tot schade of verwondingen.

Het te gebruiken montagemateriaal moet geschikt zijn voor de situatie en de afmetingen van het knikarmscherm.

De ondergrond moet voldoende draagkracht hebben om de krachten die optreden bij de montage en gebruik van het product te weerstaan.

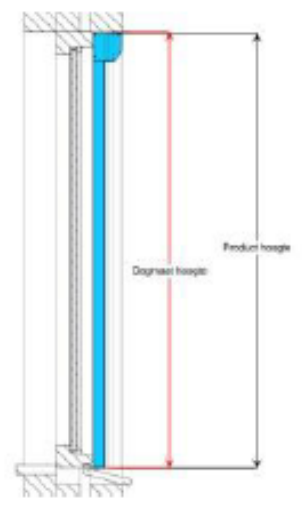
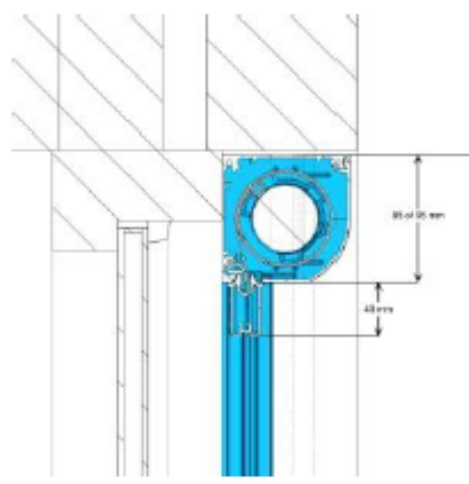
## 2 Montage op de wand

- Bepaal de plaats van de geleiders en teken de gaten af op de geleiders. Wij raden aan om deze ongeveer 10 cm van onder en boven te boren. De eventueel meerdere gaten netjes verdelen, deze gaten boren met een 2-fasenboor 6/10. Dit is voor het afdekdopje
- Let er op dat de bak haaks op de geleiders moet staan en de geleiders parallel aan elkaar.
- Teken de gaten van de geleiders af op de muur en boor deze voor.
- Plaats de geleiders, eerst alleen de bovenste schroeven.
- Zorg voor een hoeklijn of geleiderdop onder de geleiders zindien er geen vensterbank aanwezig is.
- Laat nu de kast met de pootjes in de geleiders zakken en zorg hierbij dat de rits in het kunststof profiel gaat.

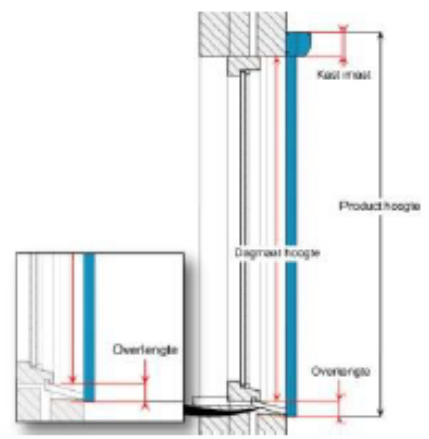
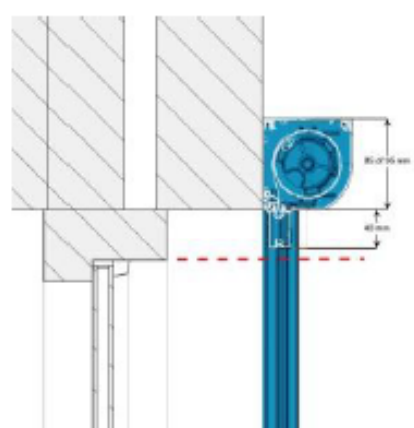
## 3 Montage in de dag

- Bepaal de plaats van de geleiders en teken de gaten af op de geleiders. Wij raden aan om deze ongeveer 10 cm van onder en boven te boren. De eventueel meerdere gaten netjes verdelen, deze gaten boren met een 2-fasenboor 6/10. Dit is voor het afdekdopje.
- Let er op dat de bak haaks op de geleiders moet staan en de geleiders parallel aan elkaar.
- Bepaal waar doorvoer van de bediening moet komen en boor hiervoor het gat naar binnen.
- Zet de screen op de geleiders. Zorg hierbij dat de rits in het kunststof profiel gaat en breng het compleet naar de gewenste positie. Tijdens het kantelen eerst het motorsnoel of band naar binnen doorvoeren. Zet de geleiders vast.

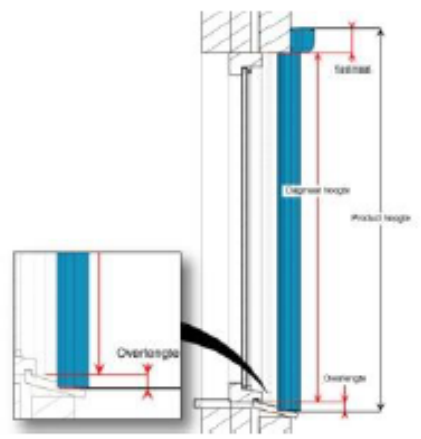
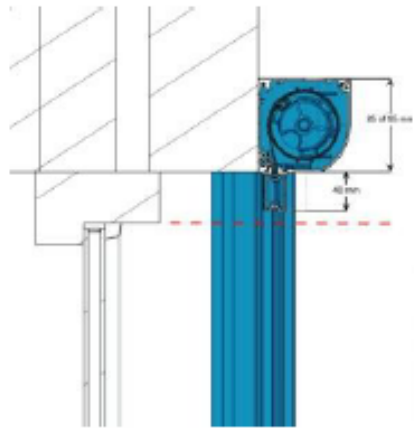
### Screen in de dag



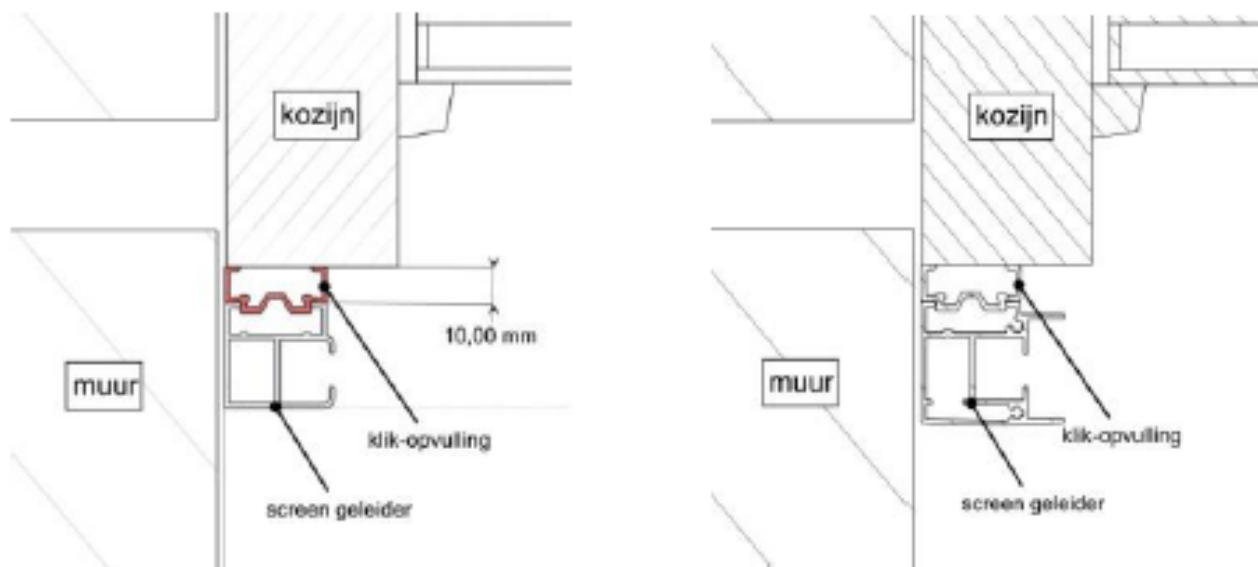
### Screen op de dag



### Screen in de dag met kliklip



## Geleider met klikopvulling



## 4 Uitlijning van de geleiders

- Sluit nu een testsnoer aan op de motor en laat het screendoek zakken.
- Doordat de geleiders alleen nog met de bovenste schroeven vastzitten, het doek uit zichzelf recht gaan hangen en zullen de geleiders parallel gaan hangen.
- Nu kunnen de geleiders vastgezet worden, waarbij de geleiders licht naar buitengezet mogen worden. Op deze manier komt het doek glad tussen de geleiders te hangen.

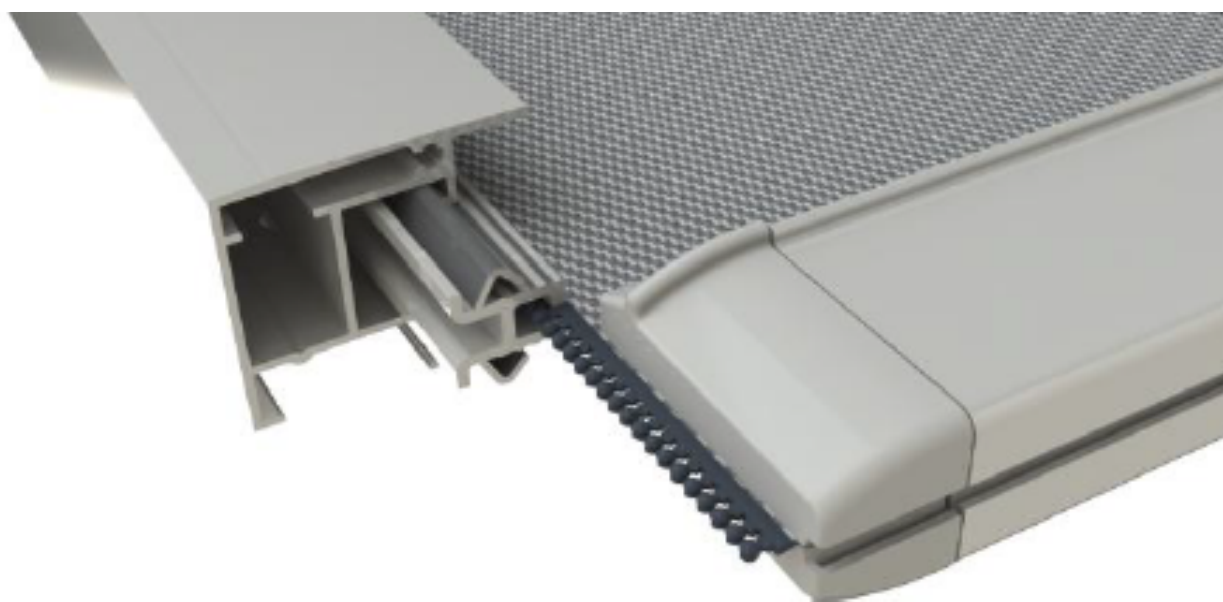
## 5 Afstellen van de motor

Voor het afstellen van de motor verwijzen wij naar documentatie "Motoren Simu" op onze website.

## 6 Afwerking en controle

Alle bouten, moeren en andere bevestigingen controleren en eventueel natrekken. Sluit het motorsnoer aan op de schakelaar en/of stroomvoorziening. Controleer nogmaals de werking.

## 7 Bijlage tekeningen



# Gebruikershandleiding Ritsscreens

## 1. Onderhoud

- Maak de screen regelmatig schoon, zodat vuil niet in de lak trekt en in een later stadium niet meer te verwijderen is.
- Houd het doek schoon, het vervuilen van het doek (bijvoorbeeld vette aanslag van bomen e.d.) kan ook invloed hebben op het functioneren van het scherm.
- Het doek kan schoongemaakt worden met zachte zeep, lauw water en een borstel.
- Voor garantie is het nodig dat de factuur bewaard wordt.

## 2. Veiligheid

- Zonwering is geen speelgoed! Laat kinderen niet met de bediening van het scherm spelen.
- Aanraken van de bewegende delen kan leiden tot beklemming.
- controleer regelmatig het product op zichtbare beschadigingen. Als reparatie noodzakelijk is, raden wij aan het product niet meer te gebruiken.

## 3. Garantie

- Op alle geleverde goederen en diensten zijn onze algemene voorwaarden van toepassing.
- Op de screens van de Basic lijn zit 5 jaar garantie. Op de Excellent Lijn zit 7 jaar garantie.
- Op handbediening en elektrische toebehoren/ besturingen zit een garantie van 2 jaar.